

Importante: Prima dell'uso, leggere attentamente le istruzioni e conservarle!

Il montaggio ed il collegamento elettrico devono essere eseguiti da un elettricista specializzato.

Estrarre con molta cautela il paralume in carta dall'imballaggio.

Attenzione: Prima dell'installazione staccare la corrente!

Importante: Fare attenzione alla linea di alimentazione, per evitare di danneggiare il cavo.

► Installazione

Effettuare un foro da tassello di \varnothing mm. 6, inserire un tassello S6 (1) e fissare un gancio a vite da soffitto (2). Lasciare spuntare i cavi di alimentazione (fase e neutro) dell'uscita corrente sul soffitto (3) di circa cm. 12 e spelare le estremità su circa mm. 7. Per facilitare il collegamento, svitare il coperchio a vite nero (4) del rosone (5) ed estrarre ulteriormente il cavo. Quindi collegare i cavi di alimentazione al serrafilo (6). Appendere la lampada al gancio mediante l'apposito foro disposto sullo scarico di trazione (7). Spingere il rosone (5) verso l'alto al soffitto e fissarlo con il coperchio a vite (4). ①

Svitare l'anello a vite inferiore (8) dal portalampada. Prendere cautamente il paralume in carta e applicarlo mediante l'apertura del telaio portante (9) sul portalampada. Quindi riavvitare l'anello a vite. ② Modificando la posizione del cavo nel punto indicato si regola l'altezza della lampada.

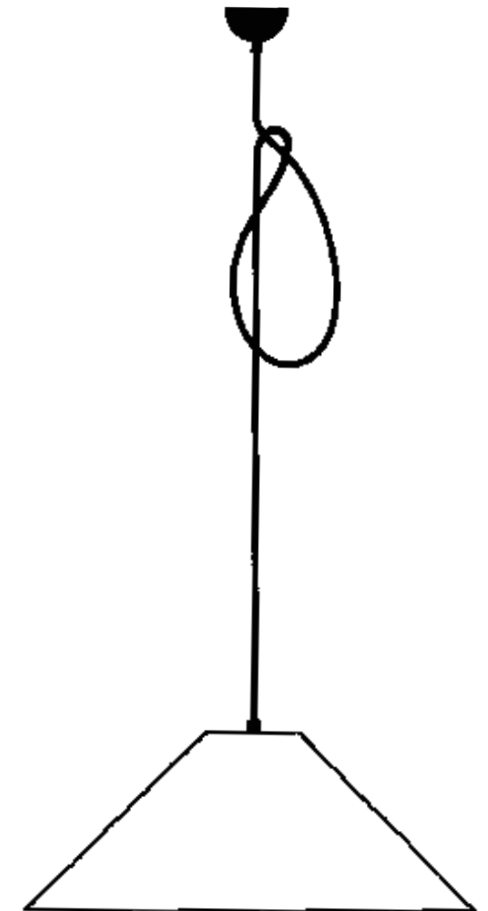
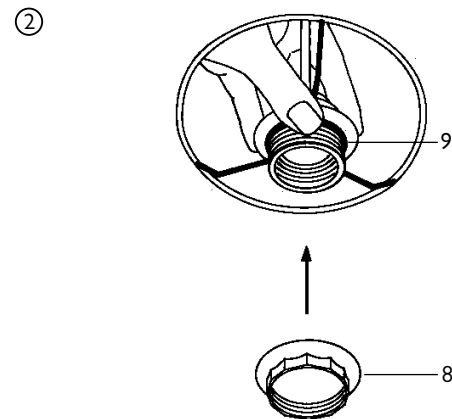
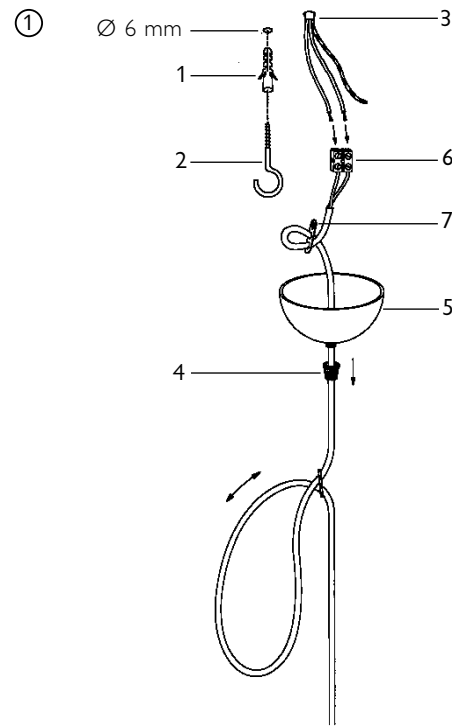
► Sostituzione della lampadina

Attenzione: Staccare la corrente e attendere che la lampada sia completamente fredda!

► Dati tecnici

230/125 volt. Lampadina 100 watt max.; raccomandiamo una lampadina opaca da 60 watt. Base E27. Lunghezza del cavo cm. 200.

Eventuali riparazioni possono essere eseguite esclusivamente da un elettricista specializzato.



Ingo Maurer GmbH
Kaiserstrasse 47
80801 München
Tel. 0 89.381 606-0
Fax 0 89.381 606 20

Oktober 2000



Made in Germany

Wichtig: Bitte vor der Montage aufmerksam lesen und aufbewahren!

Die Montage und der Elektroanschluss sind von einer Elektrofachkraft auszuführen.

Bitte nehmen Sie den Papierschirm sehr vorsichtig aus der Verpackung.

Achtung: Schalten Sie vor der Montage die Sicherung des Deckenauslasses aus.

Wichtig: Achten Sie unbedingt auf den Verlauf der Elektroleitung, damit auf keinen Fall das Kabel angebohrt wird!

► Montage

Bohren Sie ein Dübelloch Ø 6 mm, setzen Sie einen Dübel S6 (1) ein und befestigen Sie einen Decken-Schraubhaken (2). Lassen Sie die abgemantelten Zuleitungen (Phase, Nullleiter) des Deckenauslasses (3) etwa 12 cm herausragen und isolieren Sie die Enden etwa 7 mm ab. Zum leichteren Anschließen können Sie das Kabel im Baldachin weiter herausziehen, indem Sie die schwarze Schraubkappe (4) am Baldachin (5) lösen. Schließen Sie die Zuleitungen in der Lüsterklemme (6) an. Hängen Sie die Lampe mit der freien Öffnung der Zugentlastung (7) am Deckenhaken auf. Schieben Sie den Baldachin (5) bis zur Decke und fixieren Sie ihn mit der Schraubkappe (4). ①
Schrauben Sie den unteren Schraubring (8) von der Fassung ab. Nehmen Sie vorsichtig den Papierschirm, führen Sie die Öffnung des Tragrahmens (9) über die Schraubfassung und schrauben Sie zur Befestigung den Schraubring auf. ②
Durch Verändern der Größe der Kabelschleife lässt sich die Lampe in der Höhe verstellen.

► Wechsel des Leuchtmittels

Achtung: Die Sicherung des Deckenauslasses ausschalten und die Lampe vollständig abkühlen lassen!

► Technische Daten

230/125 Volt. Glühlampe max. 100 Watt, empfohlen 60 Watt matt. Sockel E27. Kabellänge 200 cm.

Eventuell notwendige Reparaturarbeiten dürfen nur von einer Elektrofachkraft ausgeführt werden!

Important: Read the following instructions carefully before use, and keep them in a safe place for future reference.

The lamp assembly and electrical installation must be carried out by a qualified electrician.

Please be very careful when removing the paper shade from the packaging.

Caution: Remove or switch off the fuse for the ceiling outlet before beginning the assembly procedure.

Important: Take care to ascertain the exact position of the mains cable, so as to avoid drilling into it.

► Assembly

Drill a 6 mm-diameter hole, insert an S6 plug (1) and screw in the hook (2) for the ceiling fixture. Remove a 12 cm section of the outer covering from the mains cable (3), then strip about 7 mm from the ends of the phase and neutral leads. To make this part of the operation easier you can pull the cable upwards out of the canopy by loosening the black retaining sleeve (4) underneath the canopy (5). Connect the leads to the contacts in the terminal block (6). Hang up the lamp by threading the end of the ceiling hook through the free aperture in the cable grip (7). Push the canopy (5) upwards so that it is flush with the ceiling and fix it in position with the retaining sleeve (4). ①
Unscrew the lower ring (8) from the socket. Take the paper shade and fit the frame over the socket, as shown in (9). Finally, replace the lower ring, ensuring that it is firmly in position. ②
The height of the lamp can be adjusted by altering the size of the cable loop.

► Changing the bulb

Caution: Remove or switch off the fuse for the ceiling outlet and allow the lamp to cool down completely.

► Technical specification

230/125 volts. Bulb max. 100 watts, 60-watt frosted bulb recommended. E27 socket. Cable 200 cm.

Repairs, if needed, may only be carried out by a qualified electrician or electrical dealer.

Important: A lire attentivement avant le montage et à conserver!

Le montage et la connexion électrique sont à effectuer par un électricien qualifié.

Prière de retirer l'abat-jour en papier de son emballage avec beaucoup de précaution.

Attention: Déconnecter le fusible contrôlant l'arrivée du courant au plafond avant le montage!

Important: Il est indispensable de respecter le positionnement des conduites électriques pour éviter de percer le câble électrique!

► Montage

Percer un trou de Ø 6 mm pour la cheville, enfoncer une cheville S6 (1) et fixer un crochet fileté de plafond (2). Laisser dépasser les conduites isolées (phase et phase nulle) de la sortie plafond (3) d'environ 12 cm et dénuder chaque fil d'environ 7 mm. Pour faciliter le branchement, il est possible de retirer un peu plus le câble électrique du baldaquin en dévissant le capuchon fileté noir (4) du baldaquin (5). Connecter les conduites au domino (6). Accrocher la lampe au crochet de plafond par l'ouverture supérieure du dispositif anti-traction (7). Repousser le baldaquin jusqu'au plafond et le fixer avec le capuchon fileté (4). ①
Dévisser l'anneau fileté (8) inférieur de la douille. Prendre l'abat-jour avec précaution, faire passer l'ouverture de son support (9) sur la douille fileté et visser pour la fixation définitive avec l'anneau fileté. ②
La hauteur de la lampe se règle en agrandissant ou en diminuant le diamètre de la boucle formée par le câble électrique.

► Remplacement de l'ampoule

Attention: Déconnecter le fusible contrôlant l'arrivée du courant au plafond et laisser refroidir l'ampoule complètement.

► Données techniques

230/125 volts. Ampoule dépolie 100 watts maximum, 60 watts recommandée, douille E27. Longueur du câble 200 cm.

Des réparations éventuellement nécessaires ne sont à effectuer que par un électricien qualifié.