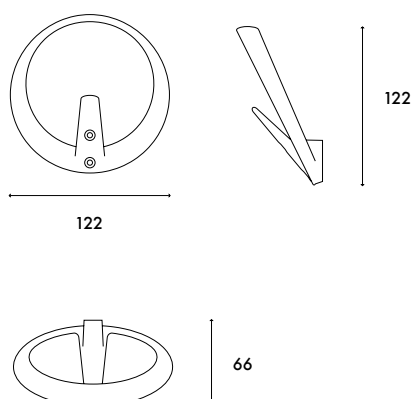


Gloria av Joel Karlsson



Gloria

När Joel Karlsson fick i uppdrag att ta fram en ny krok funderade han kring hur man kunde komplettera den traditionella kroken så att plagget utan hank slipper "krokmärken" i nacken. "Vi ville skapa en produkt som 'förlåter' plagget på samma sätt som galgen gör" säger Karlsson om sin nyskapande krok som försetts med en gloria.

Materialbeskrivning och mått

Kroken är gjuten i återvunnen aluminium och därefter pulverlackerad. Gloria mäter 122 x 66 x 122 mm (B x D x H) och levereras med två tillhörande skruvar i en kartong.

Utföranden

Art. nr 170-0	Svartstruktur (9005*)
Art. nr 170-00	Svart (9005)
Art. nr 170-1	Trafikblå (5017)
Art. nr 170-15	Bordeauxviolett (4004)
Art. nr 170-2	Zinkgul (1018)
Art. nr 170-3	Rödorange (2004)
Art. nr 170-4	Trafikröd (3020)
Art. nr 170-46	Rosa (4003)
Art. nr 170-5	Mintgrön (6029)
Art. nr 170-53	Gulgrön (6018)
Art. nr 170-55	Ljusgrön (Turkos) (6027)
Art. nr 170-8	Trafikvit (9016)
Art. nr 170-9	Aluminium natur
Art. nr 170-99	Silver

*RAL-nr inom parentes