

LED Linear™ GmbH
Pascalstraße 9
47506 Neukirchen-Vluyn
Germany
Phone +49 2845 98462-0
Fax +49 2845 98462-120
Germany@led-linear.com

ateljé Lyktan
SE-296 81 Åhus
Sweden
Phone +46 (0)44 28 98 00
info@ateljelyktan.se
www.ateljelyktan.se

LYRA ECLIPSE IP20

MONTAGEANLEITUNG
INSTALLATION INSTRUCTIONS
MONTERINGSANVISNING

PENDEL BALDACHIN ANBAU | PENDANT CANOPY SURFACE MOUNTED | PENDEL TAKKOPP DIKT TAK



PENDEL BALDACHIN EINBAU | PENDANT CANOPY RECESSED | PENDEL TAKKOPP INFÄLLD



Achtung: LEDs nicht berühren.
Bruchempfindlich! Elektrostatische
Entladungen können die LEDs beschädigen.

Attention: Do not touch LEDs. Fragile!
Electrostatic discharges can damage the
LEDs.

Observera: Rör ej lysdioderna. Ömtåliga!
Elektrostatiske urladdningar kan skada
lysdioderna.

MADE IN GERMANY

LYRA ECLIPSE IP20

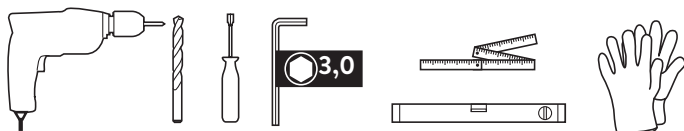
MONTAGEANLEITUNG

INSTALLATION INSTRUCTIONS

PENDEL BALDACHIN ANBAU | PENDANT CANOPY SURFACE MOUNTED



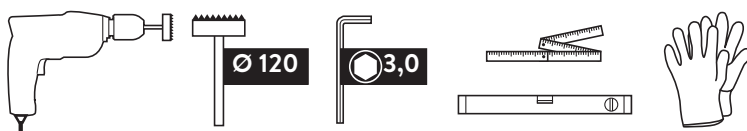
Erforderliches Werkzeug | Required tools



PENDEL BALDACHIN EINBAU | PENDANT CANOPY RECESSED



Erforderliches Werkzeug | Required tools



Allgemeine Sicherheitshinweise

- Lesen Sie die Anleitung vor Montage und Inbetriebnahme.
- Übergeben Sie die Anleitung dem Kunden zur Aufbewahrung.
- Entfernen Sie nicht das Typenschild der Leuchte.
- Beachten Sie die nationalen Installations- und Unfallverhütungsvorschriften bei der Montage.
- Die Installation darf nur von einer geschulten elektrotechnischen Fachkraft durchgeführt werden.
- Beschädigte Leitungen dürfen nur von geschultem elektrotechnischen Fachpersonal gewechselt werden.
- Bei unsachgemäßer Montage oder nachträglicher Änderung an der Leuchte wird keine Haftung übernommen.
- Die Lichtquelle dieser Leuchte darf nur vom Hersteller oder einem von ihm beauftragten Servicetechniker oder einer vergleichbar qualifizierten Person ersetzt werden.
- LED-Leuchtmittel (ohne IP67 Schutz) dürfen nicht gereinigt werden.
- Reinigen Sie die Leuchte regelmäßig mit einem angefeuchteten weichen Tuch. Benutzen Sie nur lösungsmittelfreie Reinigungsmittel. Achtung, vorher Netzversorgung trennen und System abkühlen lassen.
- Zum Schutz der Oberflächen vor Schmutz und Fingerabdrücken empfehlen wir das Tragen von Schutzhandschuhen während der Montage.
- Die Entsorgung des Systems muss über die Entsorgung von Elektronikprodukten erfolgen gemäß der EU-Richtlinie-WEEE (Waste Electrical and Electronic Equipment).
- Zur Beantwortung von technischen Rückfragen steht Ihnen unser Projektmanagement bzw. unsere weltweiten Niederlassungen und Distributoren zur Verfügung. Bitte richten Sie Ihre Anfrage an info@led-linear.com.

Netzspannung / Anschluss

- Überprüfen Sie die Spannungsfreiheit des Systems vor Montage und Wartung.
- Achtung Stromschlaggefahr!
- Setzen Sie nur Konverter mit geeigneter Netzspannung ein.
- Der Betrieb der Leuchte mit veränderten oder beschädigten Anschlussleitungen ist nicht zulässig.
- Unterbrechen Sie bei einer Dreiphaseninstallation nicht den Neutralleiter der elektronischen Betriebsgeräte.
- Stromgetriebene (Constant Current) LED-Module dürfen sekundärseitig nicht geschaltet werden.
- Vermeiden Sie Überspannung an den elektronischen Betriebsgeräten.
- Die Anschlussleitung darf den Lichtausstrahlungsbereich nicht verdecken.
- Verbinden und Trennen der Leuchte und des Betriebsgeräts unter anliegender Netzspannung kann zu Beschädigungen der Komponenten führen.
- Nicht zueinander passende Leuchten und Betriebsgeräte können sich gegenseitig beschädigen.
- Falsch gepolte Leitungen beschädigen die Leuchte.
- Die Installation einer Dali Anlage darf nur von geschulten Fachkräften durchgeführt werden.
- Achten Sie auf die eventuell erforderliche Netzspannungsfestigkeit des Dali-Betriebsgeräts.
- Für den Dimmbetrieb sind nur geeignete Dimmer einzusetzen. Beachten Sie die Herstellerangaben. Nicht geeignete Dimmer können das Gesamtsystem beschädigen.
- Zum Anschluss der Leuchte an das Versorgungsnetz sind Anschlussklemmen in Übereinstimmung mit EN 60998-2-1 oder EN 60998-2-2 zu verwenden.

Umgebung

- Achten Sie auf die bestimmungsgemäßen Umgebungsbedingungen, unter denen die Leuchte betrieben werden darf.
- Installieren Sie die Leuchte an einem Ort, an der sie nicht direkter Sonneneinstrahlung oder Wärmequellen ausgesetzt wird.
- Achten Sie darauf, dass die Einbauvariante nicht mit Dämmmaterial abgedeckt wird.
- Decken Sie Leuchte und Betriebsgerät wegen Überhitzungsgefahr nicht ab.
- Achten Sie auf den Mindestabstand zwischen Leuchte und beleuchtetem Objekt.
- Achten Sie bei Deckenbefestigung der Leuchte auf die zulässigen Deckenlasten.
- Außenbeleuchtung sollte nur nach Sonnenuntergang bis zum Sonnenaufgang betrieben werden.

General Safety Instructions

- Read the instructions for installation and commissioning.
- Pass the instructions to the customer for safekeeping.
- Do not remove the type plate of the luminaire.
- Please note the national installation and accident prevention regulations during installation.
- The installation must be performed only by a trained electrical specialist.
- Damaged cables may only be changed by trained electrical personnel.
- For improper installation or any subsequent change to the luminaire no liability is accepted.
- The light source of this lamp may be replaced only by the manufacturer or an authorized service technician or a similarly qualified person.
- LED lamps (without IP67 protection) must not be cleaned.
- Clean the luminaire regularly with a smooth damp cloth. Only use solvent-free cleaning agents.
- Attention: previously cut off the mains supply and allow system to cool down.
- To protect the surface from dirt and fingerprints, we recommend the use of protective gloves during installation.
- The disposal of the system must be carried out on the disposal of electronic products in accordance with the EU Directive WEEE (Waste Electrical and Electronic Equipment).
- In order to answer technical queries, please contact our project management respectively our worldwide branches and distributors. Please send your request to info@led-linear.com.

Mains voltage / connection

- Check that there is no voltage of the system prior to installation and maintenance.
- Beware of electric shock!
- Only use converters of the correct voltage.
- It is not allowed to use the luminaires with altered or damaged connector cables.
- In case of a three-phase installation do not interrupt the neutral conductor of the electronic ballasts.
- Electrically operated (Constant Current) LED modules must not be secondary side connected.
- Avoid overvoltage at the electronic control gear.
- The cable must not cover the light-emitting portion.
- Connecting and disconnecting the luminaire and the control gear under present voltage can cause damage to the components.
- Mismatched luminaires and control gears can damage each other.
- Wrongly polarized cables damage the luminaire.
- The installation of a Dali system may only be performed by trained personnel. Pay attention to any necessary mains voltage resistance of the Dali operating device.
- Only suitable dimmers must be used for dimming. Observe the manufacturer's instructions.
- Not suitable dimmers can damage the whole system.
- Terminals in accordance with EN 60998-2-1 or EN 60998-2-2 must be used for connecting the lamp to the power grid.

Environment

- Pay attention to the allowable ambient conditions under which the luminaire may be operated.
- Install the luminaire in a place where it is not exposed to direct sunlight or heat sources.
- Ensure that the recessed version is not covered with insulating material.
- Do not cover luminaire and control gear to prevent overheating.
- Pay attention to the minimum distance between luminaire and lighted object.
- Be careful with allowable floor loads in case of ceiling mounting of the luminaire.
- Exterior lighting should be used only after sunset until sunrise.



Achtung: LEDs nicht berühren.
Bruchempfindlich! Elektrostatische
Entladungen können die LEDs beschädigen.

Attention: Do not touch LEDs. Fragile!
Electrostatic discharges can damage the
LEDs.

Observera: Rör ej lysdiödnerna. Ömtåliga!
Elektrostatiska urladdningar kan skada
lysdioderna.

MADE IN GERMANY

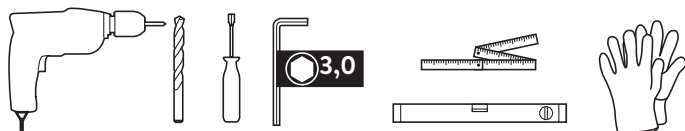
ECLIPSE IP20

MONTERINGSANVISNING

PENDEL | TAKKOPP DIKT TAK



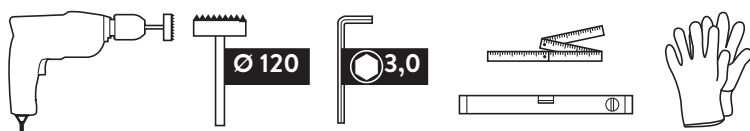
Nödvändiga verktyg



PENDEL | TAKKOPP INFÄLLD



Nödvändiga verktyg



Allmänna säkerhetsinstruktioner

- Läs igenom anvisningar innan installation och anslutning påbörjas.
- Det är lämpligt att denna informationen överlämnas till användaren efter installation.
- Typetiketten ska ej avlägsnas från armaturen
- Observera de nationella bestämmelserna om installations och olycksfallsskydd under installation. Installationen får endast utföras av en utbildad elektriker.
- Skadat kablage får endast bytas av tillverkaren eller av tillverkaren utsedd person.
- Vid felaktig installation eller ändring av armaturen åtar sig tillverkaren inget ansvar.
- Lampans ljuskälla får endast bytas ut av tillverkaren eller av tillverkaren utsedd person.
- LED-lampor (utan IP67-skydd) får inte rengöras.
- Rengör armaturen regelbundet med en slät, fuktig trasa.
Använd endast lösningsmedelsfria rengöringsmedel. OBS: Ta bort strömförsörjningen och låt armaturen svalna.
- För att skydda ytan mot smuts och fingeravtryck rekommenderas användning av skyddshandskar under installationen.
- Systemets bortskaflande måste ske enligt bortskaflande av elektroniska produkter i enlighet med EU-direktivet WEEE (elektroniskt avfall och elektronisk utrustning).
- För att svara på tekniska frågor, vänligen kontakta vår tekniska support eller våra återförsäljare. Skicka din förfrågan till technical.support@ateljelyktan.se.

Nätspänning / Anslutning

- Kontrollera att det inte finns någon spänning i systemet före installation och underhåll.
Var aktsam för elektrisk stöt!
- Använd endast omvandlare av rätt spänning.
- Det är inte tillåtet att använda armaturer med ändrade eller skadade anslutningskablar.
- Vid en trefasinstallation avbryt inte den elektroniska omkopplarens neutralledare.
- Elektriska manöverdon (konstant ström) LED-moduler får ej vara anslutna till sekundärsidan.
- Undvik överspänning på drivdonet.
- Kabeln får inte täcka den lysande ytan.
- Anslutning och urkoppling av armaturen och drivdonet under spänning kan orsaka skador på komponenterna.
- Inkompatibla armaturer och drivdon kan skada varandra.
- Felaktigt polariserade kablar skadar armaturen.
- Installation av DALI-system får endast utföras av utbildad personal.
Var uppmärksam på eventuella nödvändiga nätspänningsmotsstånd hos DALI-styrenheten.
- Endast lämpliga dimmers måste användas för dimming. Följ tillverkarens instruktioner.
Olämpliga dimmers kan skada hela systemet.
- Terminaler enligt EN 60998-2-1 eller EN 60998-2-2 måste användas för att ansluta lampen till elnätet.

Miljö

- Var uppmärksam på de tillåtna omgivningsförhållandena under vilka armaturen får användas.
- Montera armaturen på en plats där den inte utsätts för direkt solljus eller värmekällor.
- Se till att infällda delar inte är täckta med isolerande material.
- Täck inte över armaturen och driver för att förhindra överhettning.
- Var uppmärksam på minsta avstånd mellan armatur och upplyst föremål.
- Var försiktig med tillåtna golvbelastningar vid takmontering av armaturen.
- Exteriörbelysning ska användas först efter solnedgång till soluppgång.



Achtung: LEDs nicht berühren.
Bruchempfindlich! Elektrostatische
Entladungen können die LEDs beschädigen.

Attention: Do not touch LEDs. Fragile!
Electrostatic discharges can damage the
LEDs.

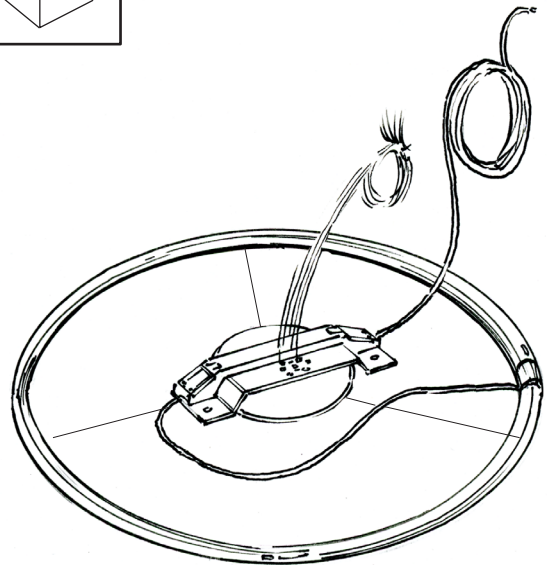
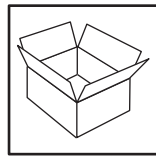
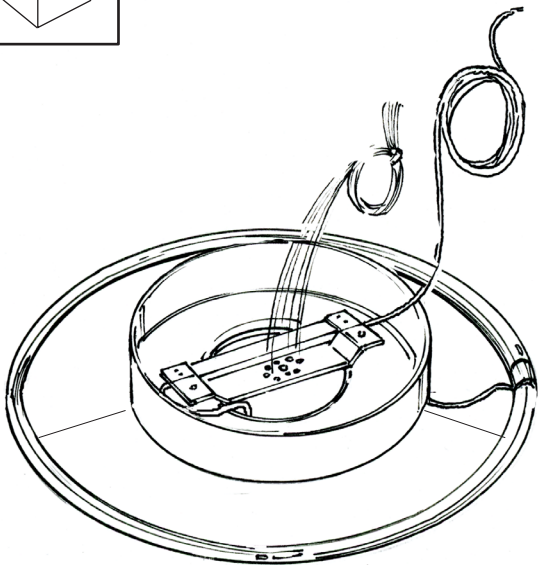
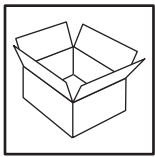
Observera: Rör ej lysdioderna. Ömtåliga!
Elektrostatiska urladdningar kan skada
lysdioderna.

MADE IN GERMANY

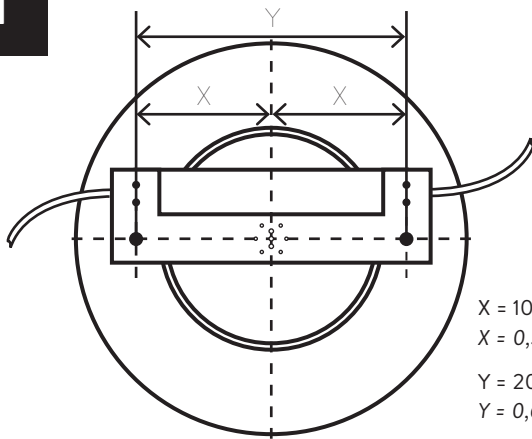
PENDEL BALDACHIN ANBAU
PENDANT CANOPY SURFACE MOUNTED
PENDEL TAKKOPP DIKT TAK



PENDEL BALDACHIN EINBAU
PENDANT CANOPY RECESSED
PENDEL TAKKOPP INFÄLLD

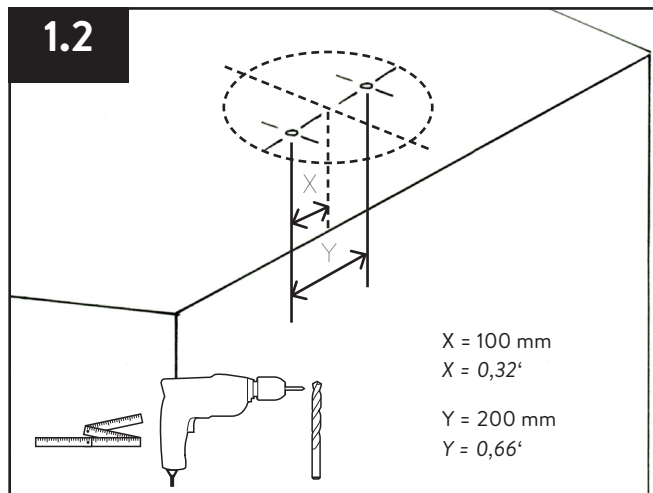


1.1



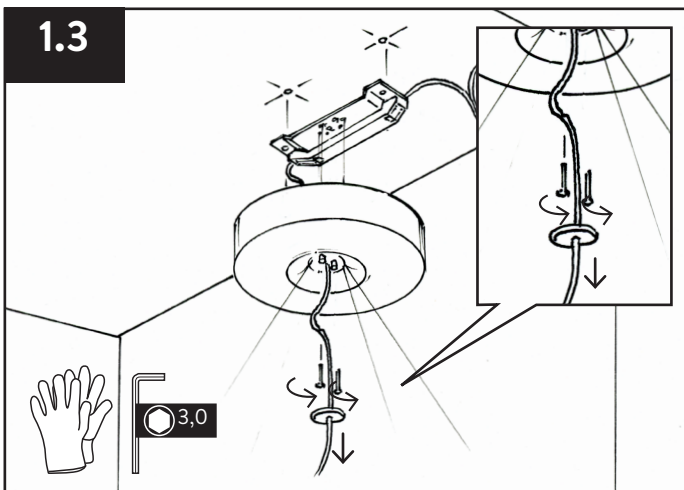
X = 100 mm
X = 0,32'
Y = 200 mm
Y = 0,66'

1.2

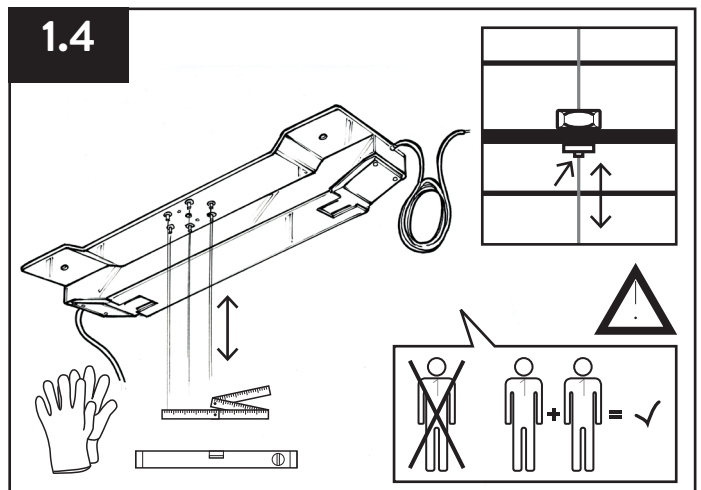


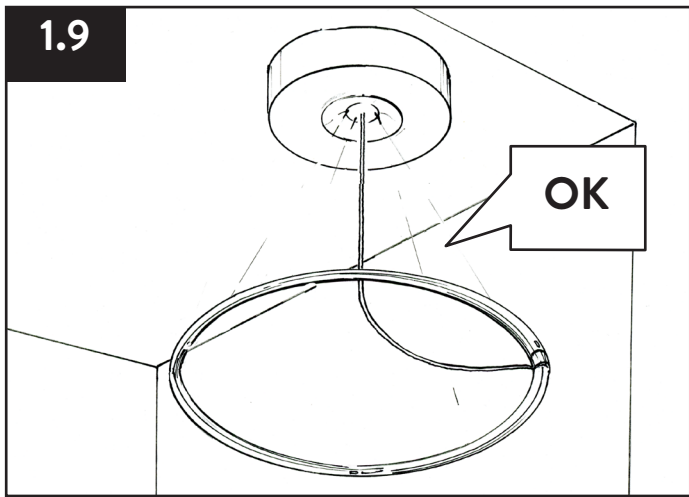
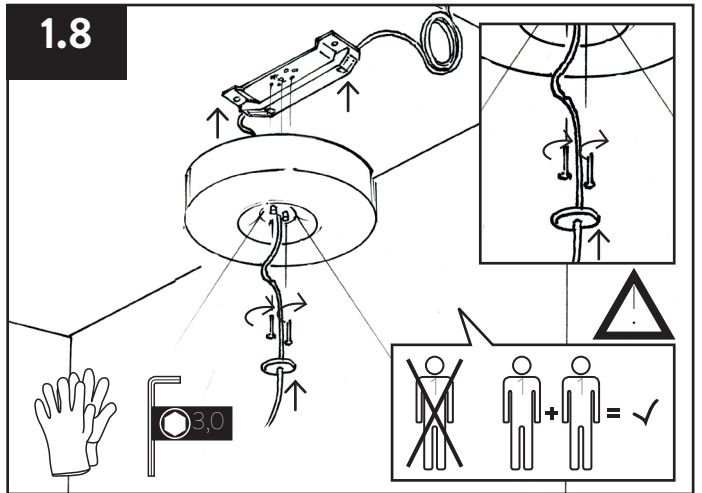
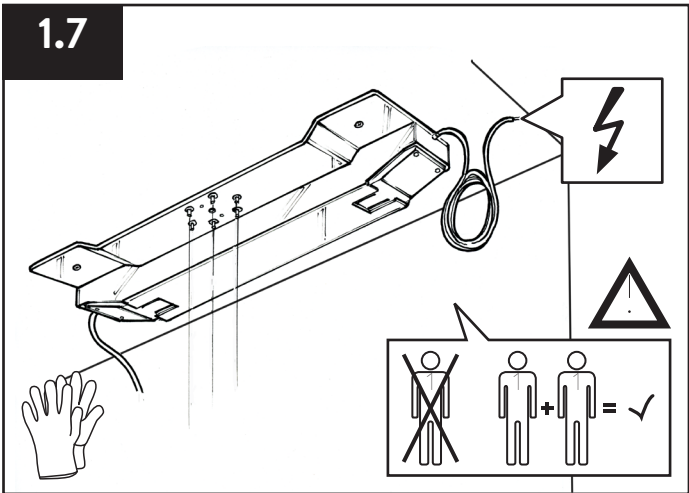
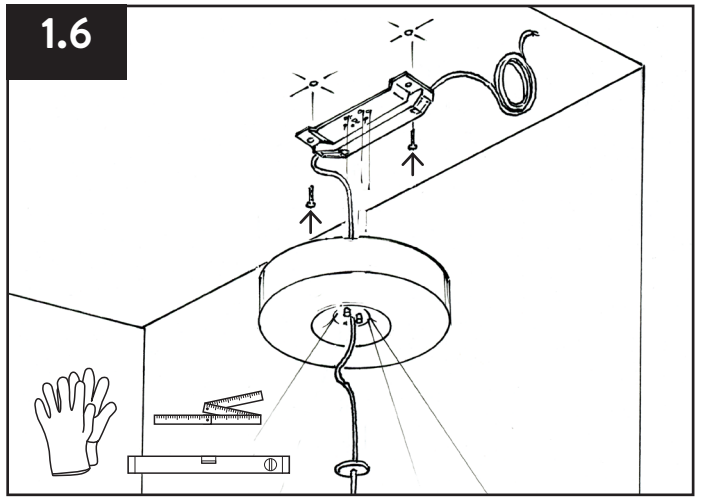
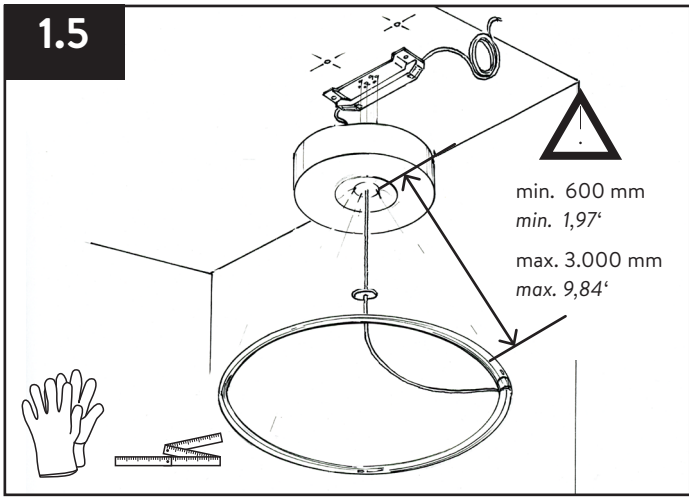
X = 100 mm
X = 0,32'
Y = 200 mm
Y = 0,66'

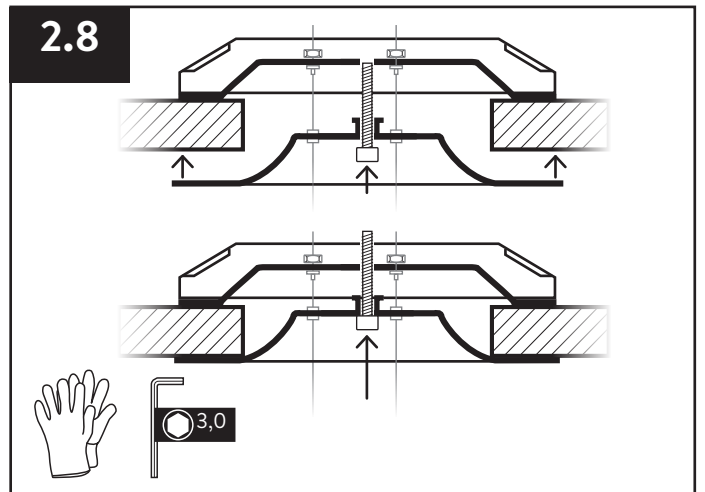
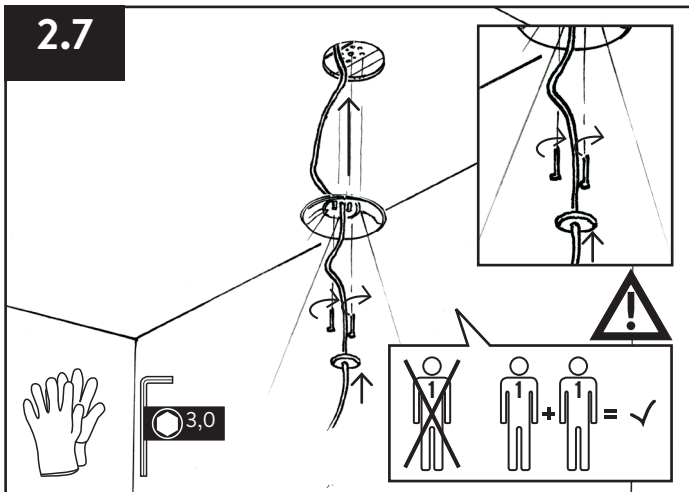
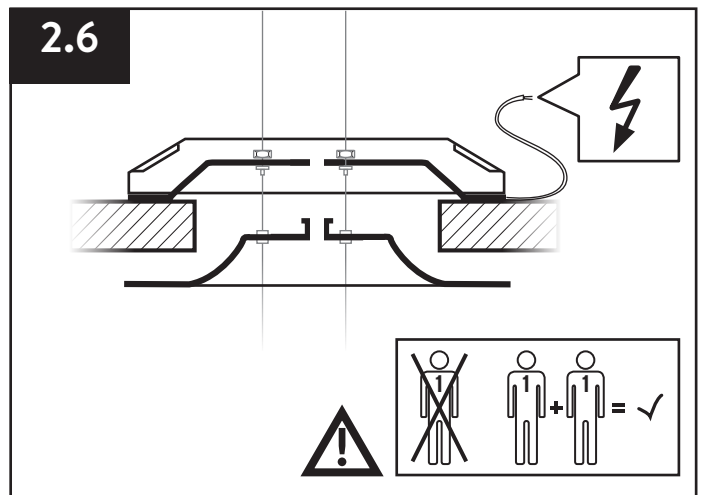
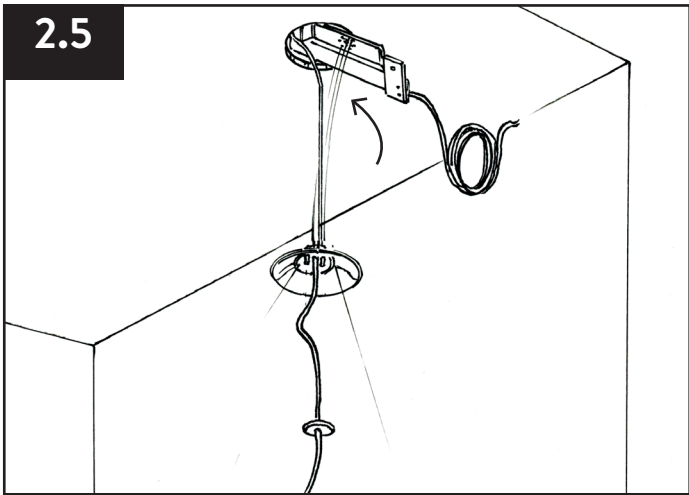
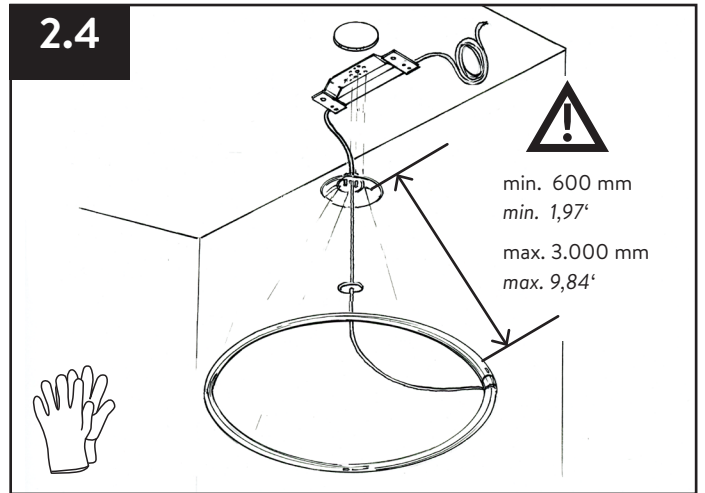
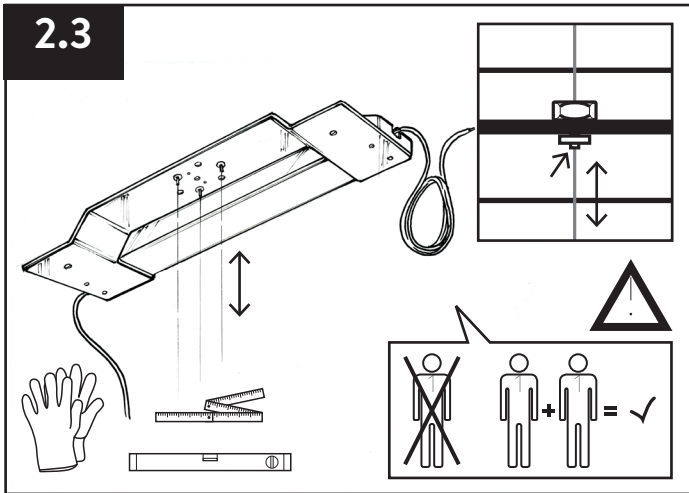
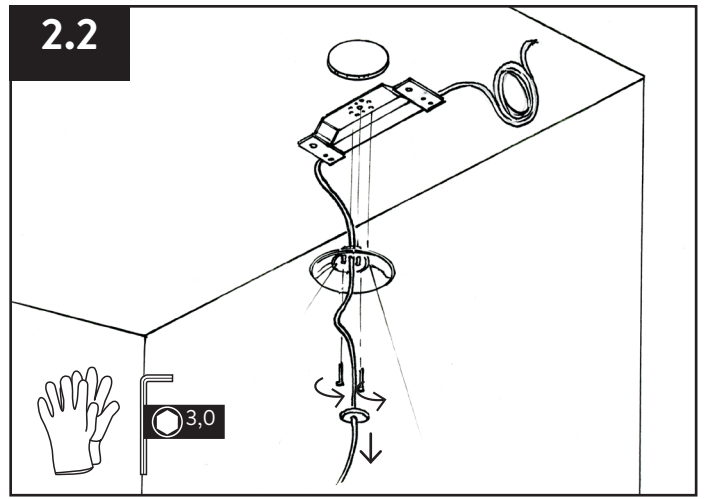
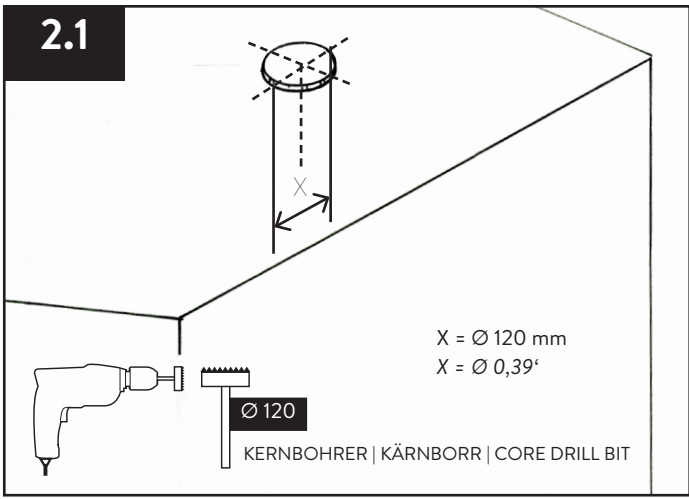
1.3



1.4







2.9

