

# IN THE TUBE

DCWéditions  
PARIS



## Suspension | *Suspension*

**Tube:** borosilicate glass

**Waterproof stopper:** black silicon and aluminium cast

**Adjustable collar:** stainless steel

**Detachable mesh:** copper or brass or steel

**Reflector:** aluminium and stainless steel

**Fastenings:** stainless steel

**Wire:** black rubber

**Tube:** verre borosilicate

**Bouchon étanche:** silicone et fonte d'aluminium noirs

**Collier ajustable:** acier inoxydable

**Maille amovible:** cuivre ou laiton ou acier

**Réflecteur:** aluminium et acier inoxydable

**Visserie:** acier inoxydable

**Câble:** caoutchouc noir

**Net Weight:** 4,7 kg | **Gross:** 8 kg

**Poids:** net 4,7 kg | **Brut:** 8 kg

## Dimensions

**Body:** 720 mm | **Diameter:** Ø120 mm

**Corps:** 720 mm | **Diamètre:** Ø120 mm

**Packaging:** 131 × 36,5 × 33 cm

**CL I-4 × E27 - ESL 23W**

**HALO 40W / LED BULB**

**IP64 - IK07**

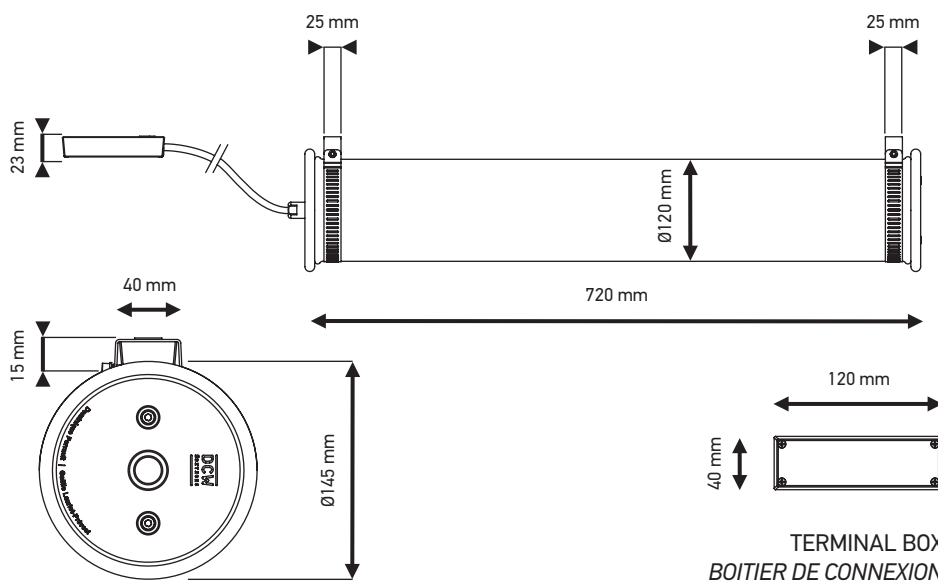


DCWéditions

71 rue de la Fontaine au Roi  
75011 Paris - France  
+33 (0)1 40 21 37 60  
sales@dcwe.fr

## TECHNICAL SHEET / *FICHE TECHNIQUE*

IN THE TUBE 120-700



TERMINAL BOX  
*BOITIER DE CONNEXION*

## FINISHES / *FINITIONS*



### ITT 120-700 SILVER

Silvered reflector | Stainless steel silvered detachable mesh | Black satin waterproof stopper | Chromed adjustable collar  
*Réflecteur argenté | Maille acier inoxydable argentée | Bouchon noir mat | Colliers chromés*



### ITT 120-700 COPPER

Coppered reflector | Stainless steel silvered detachable mesh | Black satin waterproof stopper | Chromed adjustable collar  
*Réflecteur cuivré | Maille acier inoxydable argentée | Bouchon noir mat | Colliers chromés*



### ITT 120-700 GOLD

Golden reflector | Stainless steel golden detachable mesh | Black satin waterproof stopper | Chromed adjustable collar  
*Réflecteur doré | Maille acier inoxydable dorée | Bouchon noir mat | Colliers chromés*