

# Streck

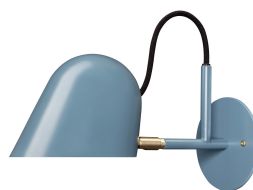
”En del av mitt sätt att arbeta handlar mycket om att betrakta. Som om man alltid var på besök i ett museum. Streck är resultatet av det, essensen av en viss typ armatur som jag alltid har tyckt om. Med några få och mycket noggrant valda linjer fick Streck-familjen långsamt liv,” säger Joel Karlsson. Som alltid har det arbetats mycket med detaljer. En sådan var bland annat hur sladdkabeln skulle falla eftersom det är starkt kopplat till produktens livslängd och konkurrenskraft.



SVART RAL9005



VIT RAL9016



DIMBLÅ NCS 5020-B10G



VARMGRÅ RAL7032

# Specifikation

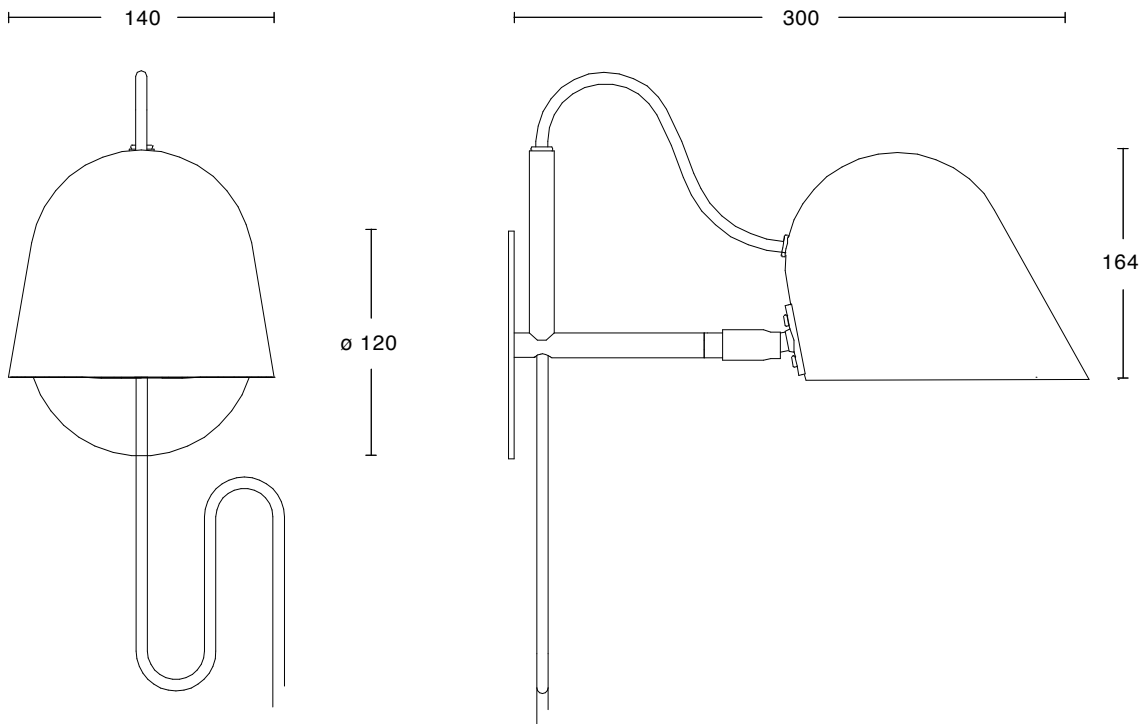
## TEKNISK SPECIFIKATION

Design	Joel Karlsson
Eldata	Klass I IP20 230V (kabel) Klass I IP20 230V (fast montage)
Beskrivning	Brytare på insida av skärm. Vrid- och vippbar skärm.
Anslutning	2,5 m svart eller varmgrå textilkabel med jordad stickpropp eller infälld kopplingsplint fast montage
Montering	Med kabel eller fast montage, montageskruv i mässing ingår
Ljuskälla	Fast 6W LED-diod 130° ingår, dimbar

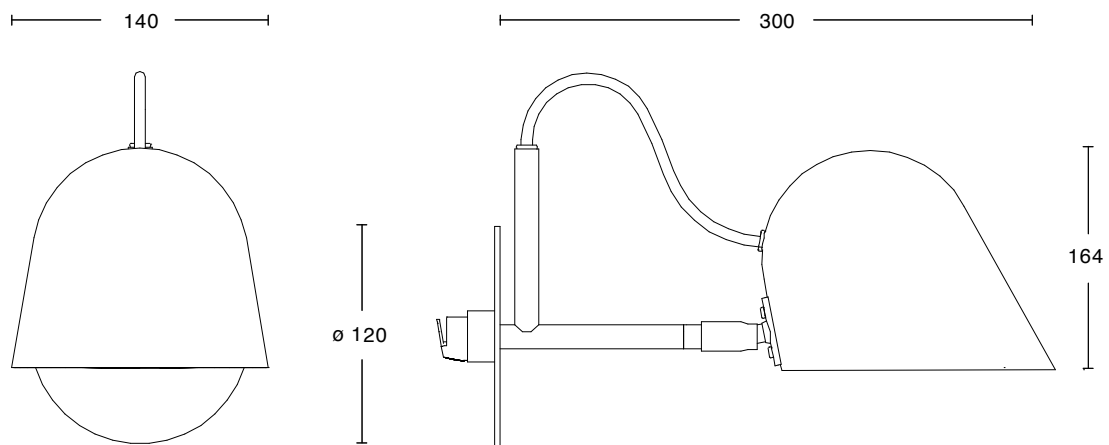
## ARTIKELNR. & MODELL

30921-01-000	Streck vägglampa kabel: Vit RAL9016/ mässing. Kabel varmgrå
30921-02-000	Streck vägglampa kabel: Varmgrå RAL7032/ mässing. Kabel varmgrå
30921-10-000	Streck vägglampa kabel: Dimblå NCS 5020-B10G/ mässing. Kabel svart
30921-15-000	Streck vägglampa kabel: Svart RAL9005/ mässing. Kabel svart
30921F01-000	Streck vägglampa fast: Vit RAL9016/ mässing. Fast montage
30921F02-000	Streck vägglampa fast: Varmgrå RAL7032/ mässing. Fast montage
30921F10-000	Streck vägglampa fast: Dimblå NCS 5020-B10G/ mässing. Fast montage
30921F15-000	Streck vägglampa fast: Svart RAL9005/ mässing. Fast montage

# Dimensioner



STRECK VÄGGLAMPA KABEL



STRECK VÄGGLAMPA FAST