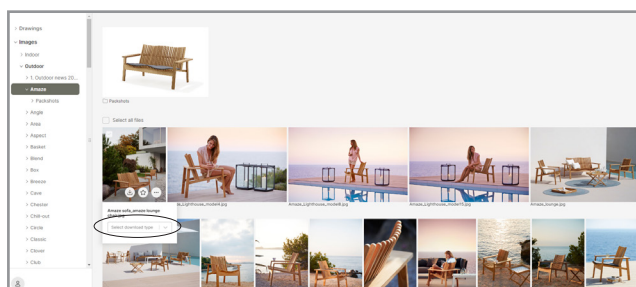
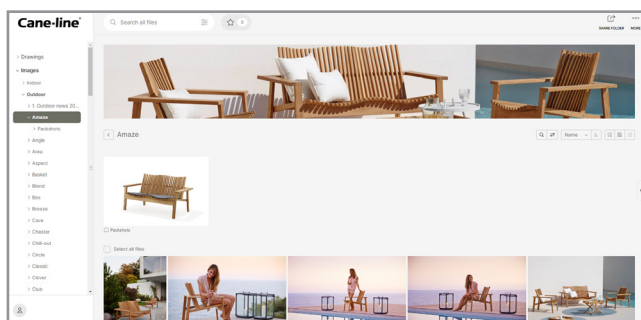
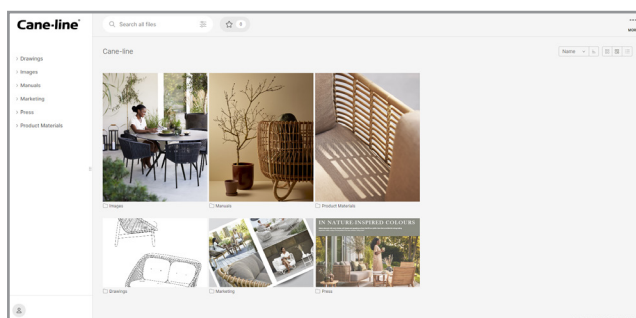
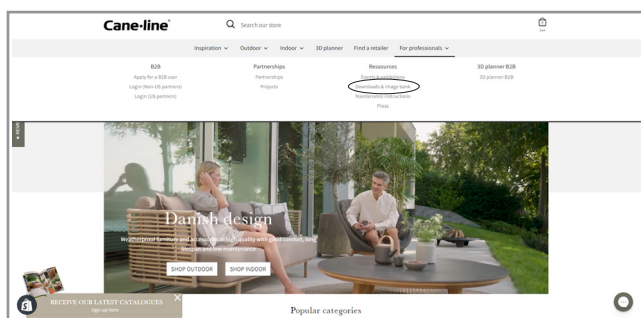


TECHNICAL SHEET

AMAZE



Download portal



Når du besøger vores hjemmeside, vil du finde en knap der hedder "Downloads". Når du trykker på denne, vil du få adgang til vores download center. Her finder de alle relevante filer, så som højt opløste billeder og 3D filer. Besøg siden: www.cane-line.com/downloads.

When you visit our website you will find a button called "Downloads". If you press that button you will access our downloadcenter. Here you can access all relevant files, such as high resolution images and 3D files. Visit the site: www.cane-line.com/downloads.

Wenn Sie unsere Website besuchen, finden Sie eine Schaltfläche namens "Downloads". Wenn Sie diese Taste drücken, gelangen Sie in unser Downloadcenter. Hier können Sie alle relevanten Dateien, wie hochauflösende Bilder und 3D-Dateien, abrufen. Besuche die Seite: www.cane-line.com/downloads.

Inspiration



4401 Amaze, chair, stackable

Design by Foersom & Hiort-Lorenzen MDD



T Teak

Beskrivelse/Description/Beschreibung

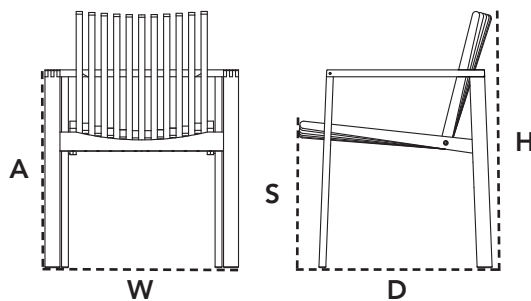
Vores velkendte design team, Foersom & Hiort-Lorenzen MDD har designet en række teaktræs møbler. Amaze stolen fremstår med fokus på enkelthed og fantastisk komfort. De kurvede lameller i sædet giver et unik og et højt niveau af komfort. De brede armlæn og kurvede lameller i sæde og ryg giver stolen et skulpturelt udtryk og høj komfort. Stolen kan benyttes med eller uden hynde.

Amaze is a beautiful range of teak furniture designed by Foersom & Hiort-Lorenzen MDD. With its soft lines and warm glow, the teak furniture can be mixed and matched with the rest of the Cane-line collection. The wide armrests and curved slats in the seat and back provide a sculptural look and a high level of comfort. Available with or without cushion. The Amaze dining chair is handmade by skilled craftsmen, and has a unique seating comfort.

Amaze ist eine Reihe von draußen teak Möbel, entworfen von dem dänischen Designteam Foersom & Hiort-Lorenzen MDD. Der Amaze Essensstuhl ist handgemacht von ausgebildeten Handwerkern und hat einen einzigartigen Sitzkomfort.

Dimensioner/Dimensions/Dimensionen

W	61cm	24.1"
D	60cm	23.7"
H	81cm	31.9"
S	44cm	17.4"
A	64cm	25.2"
Wgt	11,5kg	25.35lbs



Hynde/Cushions/Kissen

YS95 Grey	4401 Cane-line Natté	
	W	45cm 17.8"
	H	1cm 0.4"
	D	45cm 17.8"
	Wgt	0,5kg 1.1lbs

4402 Amaze, lounge chair, stackable

Design by Foersom & Hiort-Lorenzen MDD



T Teak

Beskrivelse/Description/Beschreibung

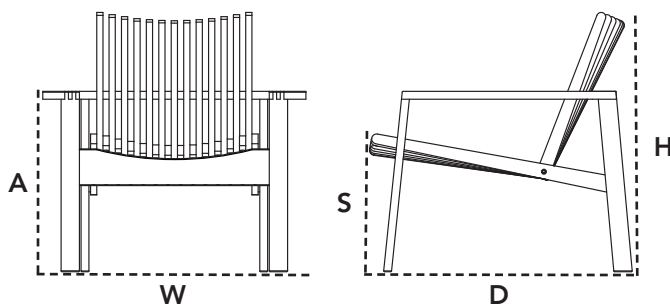
Vores velkendte designere Foersom & Hiort-Lorenzen MDD har designet en serie teaktræs møbler, som er det bedste og fineste håndværk af sin art. Produkternes natur appellerer og tilbyder øjeblikkeligt en mulighed for at mixe disse elegante teaktræs møbler, med vores andre produkter, til et mere sofistikeret og nutidigt look. Amaze lounge stolen fremstår med fokus på enkelthed og komfort. De brede arme og kurvede lameller i sædet giver et unik og et højt niveau af komfort. Amaze kan selvfølgelig bruges sammen med Amaze 2-pers. sofaen og foldebordet/bakkebordet, hvis man ønsker et mere sammenhængende look af teak møbler.

Our renowned designers Foersom & Hiort-Lorenzen MDD presented Cane-line to a series of beautiful teak furniture representing the best and finest of craftsmanship. Instantly the nature of the products appealed and offers an opportunity to mix these elegant teak furniture pieces with our other products and thereby creating a more sophisticated and contemporary look. Amaze lounge chair stands out with focus on simplicity and comfort. The wide arms and the curved teak slats in the seat create a unique and high comfort level. The Amaze lounge chair can be used together with the Amaze 2-seater sofa and folding side table for a more coherent look.

Unsere berühmten Designer Foersom & Hiort-Lorenzen MDD haben für Cane-line die wundervollen Teak Möbel erstellt. Diese Möbel repräsentiere bestes und feinstes Handwerk. Die Natur des Produktes ist sehr ansprechend und ermöglicht die eleganten Teak Möbel mit anderen Produkten unserer Kollektion zu kombinieren um somit einen anspruchsvollen und zeitgenössischen Stil herzustellen. Die Amaze Sessel zielen auf Einfachheit und Komfort. Die weiten Armlehnen und die geschwungenen Teak Leisten in dem Sitz erstellen einen einzigartigen und hohen Komfort. Der Amaze Sessel kann selbstverständlich mit dem Amaze 2er Sofa und dem Amaze Klapptisch kombiniert werden und somit einen zusammenhängenden Anblick erstellen. Die gesamten Amaze Serie wurde von den dänischen Designer Foersom & Hiort-Lorenzen MDD erstellt.

Dimensioner/Dimensions/Dimensionen

W	80cm	31.5"
D	82cm	32.3"
H	77cm	30.4"
S	38cm	15"
A	55cm	21.7"
Wgt	14kg	30.86lbs



Hynde/Cushions/Kissen

YS95 Grey	4402 Cane-line Natté	
	W	52cm 20.5"
	H	1cm 0.4"
	D	52cm 20.5"
	Wgt	0,8kg 1.76lbs

4502 Amaze, sofa

Design by Foersom & Hiort-Lorenzen MDD



T Teak

Beskrivelse/Description/Beschreibung

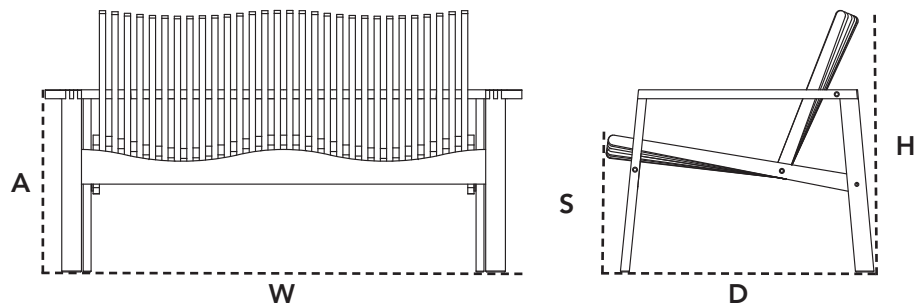
Denne smukke 2-pers. sofa er designmæssigt, simpel, komfortabel og et godt stykke håndværk. Den har et kunstnerisk udseende, når den placeres ved et moderne hus, som et solidt stykke møbel. Sofaen er god at slappe af i og her kan du nyde livet i de lune aftener efter en lang arbejdsdag. Amaze sofaen kan også bruges sammen med andre produkter i Amaze familien eller mixes med andre Cane-line produkter, - mulighederne er mange. Man kan bibeholde sofaen ubehandlet, i hvilket tilfælde sofaen med tiden vil få en flot gråt patina og kun kræver minimal rengøring. Alternativt kan sofaen olieres med en passende teak olie. Alt afhængig af i hvilket klimaet sofaen står, er der behov for, at sofaen olieres minimum 2 gange om året. Amaze er designet af Foersom & Hiort-Lorenzen MDD.

This beautiful 2-seater sofa is a design statement of simplicity, comfort and craftsmanship. A place to return to, a place to unwind and relax and perhaps enjoy wonderful evenings after a long working day. The Amaze teak sofa can also be used together with the other members of the "Amaze family" or mixed with our Traveller lounge chair, Divine footstools, On-the-move side tables or with Conic and Diamond lounge series – the options are unlimited. The Amaze sofa is manufactured in untreated, certified teak wood, which allows one to choose how to preserve the teak. Either the teak may be left untreated and it will develop a beautiful grey patina over time and only require a minimum of cleaning, or it can be treated with teak sealant.

Das wundervolle 2er Sofa aus Teak Material ist ein Design Statement für Einfachheit, Gemütlichkeit und handwerklichem Können. Das Sofa hat bildhauerische Eigenschaften wenn es als einzelnes Möbelstück an die Wand eines modernen Hauses platziert wird. Ein Platz an den man gerne zurück kehrt, ein Platz zum Entspannen und ein Platz um wundervolle Abende nach einem langen Arbeitstag zu verbringen. Das Amaze Teak Sofa kann außerdem sehr gut mit anderen Möbelstücken der Amaze Familie kombiniert werden. Das Amaze Teak Sofa wird aus unbehandeltem, zertifiziertem Teak Wood hergestellt. Somit wird einem die Entscheidung der Behandlung des Teak Holzes selbst überlassen. Zum einen besteht die Möglichkeit dieses unbehandelt zu lassen, was sich über die Zeit zu einem wundervollen grauen Patina entwickeln wird und nur geringe Reinigung bedarf. Alternativ kann das unbehandelte Teak Holz mit einem nachhaltigen Teak Öl behandelt werden.

Dimensioner/Dimensions/Dimensionen

W	145cm	57.1"
D	82cm	32.3"
H	77cm	30.3"
S	38cm	15"
A	55cm	21.7"
Wgt	33kg	72.75lbs



Hynde/Cushions/Kissen

YS95 Grey	4402 Cane-line Natté	
	W	52cm 20.5"
	H	1cm 0.4"
	D	52cm 20.5"
	Wgt	0,8kg 1.76lbs

4510 Amaze, sunbed

Design by Foersom & Hiort-Lorenzen MDD



T Teak

Beskrivelse/Description/Beschreibung

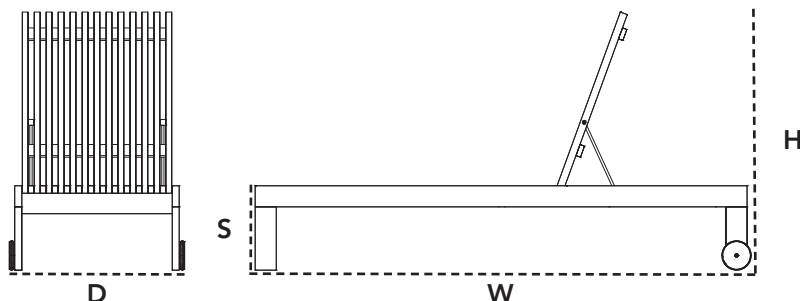
Den imponerende og minimalistiske Amaze solsseng er designmæssigt, simpel, fuld af komfort og stærk holdbar. Den har funktionelle og kunstneriske linjer og matcher godt på terrassen ved et moderne hus som et godt solidt møbel. Den kan benyttes både som solsseng, bænk og endda som et stort kaffebord. Solsengen er oplagt til afslapning på terrassen eller i haven. Amaze solsseng er produceret i certificeret teak træ som tillader dig selv at vælge, hvordan du vil behandle/opbevare solssengen. Enten bibeholder man sofaen ubehandlet, i hvilket tilfælde den med tiden vil få en flot grå patina og kun kræver minimal rengøring. Alternativt kan sofaen olieres med en passende teak olie. Alt afhængig af i hvilket klimaet sofaen står, er der behov for, at sofaen olieres minimum 2 gange om året. Amaze er designet af Foersom & Hiort-Lorenzen MDD.

The impressive and minimalistic Amaze sunbed is a Danish design statement of simplicity, comfort and craftsmanship. It has functional and sculptural properties and can be used as a sunbed, a bench or even a large coffee table. The Amaze sunbed can also be used together with other members of the Amaze family or mixed with other lounge and furniture lines including all accessories such as the Divine footstool or On-the-move side tables - the options are unlimited.

Die beeindruckende und minimalistische Amaze Sonnenliege ist mit ihrer Schlichtheit, Kunstfertigkeit und ihrem Komfort ein regelrechtes Beispiel des dänischen Designs. Sie hat sowohl funktionale als auch bildhauerische Merkmale, wenn sie neben einem modernen Haus platziert wird. Genutzt werden kann die Sonnenliege auch als Bank oder als Kaffeetisch und bietet in jeder Situation einen Platz zum entspannen - ob im Garten, auf der Terrasse, oder am Pool. Natürlich kann die Amaze Sonnenliege auch mit anderen Produkten unserer verschiedenen Kollektionen genutzt werden. Die Amaze Sonnenliege besteht aus unbehandeltem, zertifiziertem Teakholz, das Ihnen erlaubt, die Behandlung des Holzes selber zu entscheiden. Zum einen können Sie die Sonnenliege unbehandelt zu lassen, was dazu führt, dass sich über die Zeit eine wundervolle graue Patina entwickelt, die nur geringe Reinigung benötigt. Zum anderen können Sie das unbehandelte Teak Holz mit einem geeigneten Teak Öl behandeln.

Dimensioner/Dimensions/Dimensionen

W	215cm	84.6"
D	77cm	30.4"
H	110cm	43.4"
S	36cm	14.2"
Wgt	32kg	70.55lbs



Hynde/Cushions/Kissen

YS95 Grey	4510 Cane-line Natté	
	W	206cm 81.2"
	D	64cm 25.2"
	H	1cm 0.4"
	Wgt	3kg 6.61lbs

4002 Amaze, folding side table

Design by Foersom & Hiort-Lorenzen MDD



TW Teak

Beskrivelse/Description/Beschreibung

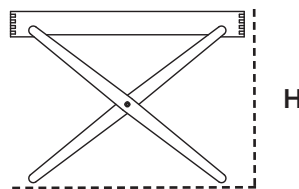
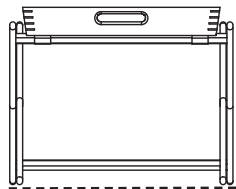
Et bakke bord "to-go" eller som passer ind både til møbelgrupper indendørs som udendørs. Amaze bakke bord passer ind alle steder og tilfører en sublim blødhed og elegance til din udendørs eller indendørs møbel/lounge gruppe. Amaze bordet er også et unikt og fleksibelt bord, da bakken kan benyttes som separat serveringsbakke. Amaze bakke bord repræsenterer det bedste og fineste håndværk. Bordet appellerer og tilbyder øjeblikkeligt til en mulighed for at mixe det elegante teak bord med alle af vores andre møbler, som dermed giver et mere sofistikeret og blødt look. Amaze bordet er prikken over i'et og er et appellerende og smukt møbel.

A folding side table with a moveable tray to match any exterior or interior setting. The Amaze folding side table blends in everywhere and adds a sublime softness and elegance to your out or indoor lounge area. The Amaze folding side table represents the best and finest of craftsmanship. Instantly the nature of the product appeals and offers an opportunity to mix this elegant teak table with all other products creating a more sophisticated and softer look. The Amaze folding side table is the final touch and an appealing and beautiful piece of furniture in the Amaze collection.

Der Amaze Klapptisch passt in jede Umgebung - sowohl in den Innen- also auch in den Außenbereich - und verleiht mit seiner Eleganz Ihrer Einrichtung das gewisse Etwas. Der Amaze Klapptisch ist ein einzigartiger und flexibler Beistelltisch, bei dem das Tablett auch separat genutzt werden kann. Er steht stellvertretend für die außergewöhnliche Handwerkskunst unserer dänischen Designer. Der elegante und ansprechende Teak Klapptisch kann selbstverständlich auch mit anderen Produkten unserer verschiedenen Kollektionen kombiniert werden, um somit einen anspruchsvollen und zeitgenössischen Stil herzustellen.

Dimensioner/Dimensions/Dimensionen

W	58cm	22.9"
D	55cm	21.7"
H	43cm	17"
Wgt	4,5kg	9.92lbs



D

W

H

Cane-line Teak

Vedligeholdelsesvejledning/Maintenance/Pflegehinweise



Materiale
Cane-line teak er produceret af certificeret træ af WWF-GFTN, som indestår for ansvarlig og bæredygtig skovdrift. Teak er en hård træsort, som bl.a. grundet dets høje olieindhold, er særdeles velegnet til udendørs brug. Bordpladen og møbler i teak leveres ubehandlet. Lader man møblet/bordpladen stå ubehandlet, vil teaktræet med tiden patinere og få en lys, grå farve. Ønskes den varme, gyldne teaktræfarve bibeholdt, anbefales det løbende at behandle bordpladen/møblet med en egnet teakolie. Bemærk, at teaktræ er et naturprodukt, og derfor fortsat arbejder. Det kan betyde små revner pga. udtørring eller at teakstave, i mindre grad, kan vride/slå sig. Teak kan udskille naturlig olie, primært i starten. Hav derfor ikke stole med polster eller hynder stående under eksempelvis et bord i starten.

Vedligeholdelse
Hvis den gyldne teakfarve ønskes bibeholdt, skal oliebehandlingen ske før brug og derefter regelmæssigt. Behovet for oliering afhænger af vind og vejr, samt hvorvidt bordet står under eksempelvis overdækket tag. Som tommelfingerregel anbefales det at rense og oliere pladen mindst et par gange årligt. Får teakpladen en sølvgrå eller sort overflade kan en egnet teakrens anvendes. Efter endt behandling med teakrens samt grundig vask med vand skal bordet tørre. Når bordet er helt tørt, er det klar til en oliering. Har pladen/møblet stået længe og patineret, kan en evt. afslibning før rens være nødvendig.

Daglig rengøring klares med fugtig klud, vand og opvaskemiddel. Alternativt kan en opløsning af sæbespåner anvendes, som har en mættende effekt, så pletter ikke så nemt sætter sig fast. Man kan også bruge en klud opvredet i lunke vand eller en blød svamp til rengøring.

Opbevaring
Vi kan anbefale flere forskellige opbevaringsmuligheder i efterårs- og vintermånederne, som alle er med til at beskytte møblerne og lette forårsrengøringen.

- Den optimale opbevaringsløsning er en overdækket terrasse eller en carport, hvor møblet bliver skærmet imod vind og vejr.
- Alternativt lader man møblet stå udenfor, men dækket med et møbelcover. Vær opmærksom på, at der under længere tids tildækning kan opstå kondensvand, der kan danne mug og lign. Det er derfor vigtigt at løfte coveret fra møblet, således at luft kan cirkulere og fjerne kondensen.

Material
Cane-line teak furniture is made from WWF-GFTN certified wood, which is your guarantee, that the wood has been sourced from responsibly and sustainably managed forests. Teak is a hardwood, which is ideal for outdoor use due to its high oil content. Our teak furniture is delivered untreated. If the furniture remains untreated, the teakwood will patina over time and turn a pale grey colour. If you wish to retain the original golden colour, we recommend treating teak furniture with a recommended teak sealant. Please note, that teakwood is a natural product and therefore continues to change. This means, that small cracks can develop due to drying and that slats can warp slightly. At the beginning of the product life cycle, teak can separate natural oil. Thus, we recommend not to place a chair with a cushion under for example a table.

Maintenance & cleaning
If you wish to retain the golden colour, the furniture must be treated with teak sealant before use and on a regular basis. How often treatment is needed depends on the climate and whether the furniture is placed in a sheltered position, for example under a roof. As a general rule, teak table tops should be cleaned and treated at least a couple of times a year. If your teak furniture becomes silvery-grey or black on the surface, it can be cleaned with a recommended teak cleaner. After cleaning and rinsing thoroughly with water, allow the furniture to dry. When the furniture is completely dry, it is ready to be treated with teak sealant. If the furniture has been exposed to the elements over an extended period of time and developed patina, it may be necessary to sand it down before cleaning and treating it. Clean daily with a moist cloth, water and washing-up liquid. Alternatively, use a soap flake solution to saturate the wood so that the furniture does not get stain as easily. You can also use a lukewarm cloth or a soft sponge for cleaning of your teak furniture.

Storing
There are several ways to properly store your furniture in autumn and winter months for maximum protection and to make spring cleaning easier.

- It is best to store your furniture on a covered terrace, patio or carport, where it is protected from the elements.
- Alternatively, it can be left outside under a furniture cover. Please note, however, that condensation can form under the furniture cover, which can cause mould and mildew. Therefore, make sure to lift the cover away from the furniture to ensure proper air circulation and minimise condensation.

Material
Cane-line Teak wird aus WWF-GFTN-zertifiziertem Holz gefertigt, das nachweislich aus verantwortungsvoller und nachhaltiger Forstwirtschaft stammt. Teak ist eine harte Holzsorte, die sich u. a. aufgrund ihres hohen Ölgehalts besonders für den Außengebrauch eignet. Tischplatten und Möbel aus Teak werden unbehandelt geliefert. Lässt man die Möbel/die Tischplatte unbehandelt stehen, bildet sich mit der Zeit auf dem Holz eine hellgraue Patina. Soll der warme, goldene Teakholztönen erhalten bleiben, empfiehlt es sich, das Holz regelmäßig mit einem geeigneten Teaköl zu behandeln. Beachten Sie bitte, dass Teakholz ein Naturprodukt ist und daher weiter arbeitet. Dies kann zu kleinen Rissen führen, da das Holz austrocknet, außerdem können die Teakstäbe sich geringfügig verdrehen/anstoßen. Teak Produkte können zu Beginn ihres Lebenszyklus Natürliche Öle trennen. Deshalb empfehlen wir Ihnen am Anfang keine Stühle mit Kissen unter zum Beispiel einen Tisch zu platzieren.

Instandhaltung
Soll die goldene Teakfarbe erhalten bleiben, sollten Sie die Ölbehandlung vor Ingebrauchnahme und später regelmäßig durchführen. Wie oft geölt werden muss, hängt von den Wetterbedingungen ab und davon, inwieweit der Tisch beispielsweise abgedeckt steht. Als Faustregel wird empfohlen, das Holz mindestens ein- bis zweimal im Jahr zu reinigen und zu ölen. Wird die Oberfläche silbergrau oder schwarz, kann ein geeignetes Teakreinigungsmittel verwendet werden. Nach der Behandlung mit Teakreiniger und gründlichem Abwaschen mit Wasser muss das Holz trocken. Erst wenn es vollkommen trocken ist, kann es eingeölt werden. Hat die Platte/die Möbel lange im Freien gestanden und bereits Patina angesetzt, ist vor der Reinigung eventuell ein Abschleifen notwendig. Sie können auch ein lauwarmes Tuch oder einen weichen Schwamm zur Reinigung Ihrer Teakholzmöbel verwenden. Für die tägliche Reinigung eignen sich ein feuchtes Tuch und Wasser unter Zusatz von Spülmittel. Alternativ kann eine Lauge aus Seifenflocken verwendet werden, die eine sättigende Wirkung hat, sodass Flecken sich dadurch schwerer festsetzen.

Aufbewahrung
Für die Aufbewahrung in den Herbst- und Wintermonaten können wir mehrere Möglichkeiten empfehlen, die alle zum Schutz der Möbel beitragen und die Reinigung im Frühjahr erleichtern.

- Die optimale Aufbewahrungslösung ist eine überdachte Terrasse oder ein Carport, wo die Möbel vor Wind und Wetter geschützt sind.
- Alternativ kann man die Möbel mit einer Schutzhülle versehen auch im Freien stehen lassen. Dabei ist zu beachten, dass sich unter der Abdeckung Kondenswasser bilden kann, was wiederum Schimmelbildung zur Folge haben kann. Deshalb ist es wichtig, dass die Abdeckung nicht direkt auf den Möbeln liegt, damit die Luft zirkulieren und das Kondenswasser verdunsten kann.

Designer/Designers/Designer



Foersom & Hiort-Lorenzen MDD

I mange år har, 2 af Skandinaviens mest succesfulde og velkendte møbel designere, designet tidsløse klassikere for Cane-line, og har rummet vores filosofi; Life Made Comfortable, til fulde.

Johannes Foersom & Peter Hiort-Lorenzen er kompromisløse både hvad angår siddekomforten og det visuelle udtryk. Deres lange erfaring og stærke kompetencer afslører sig i detaljerne, der altid ligger på et exceptionelt højt niveau, hvad angår kvalitet såvel som håndværk.

Foersom & Hiort-Lorenzen MDD serie Diamond og Conic er et eksempel på deres særlige klasse. Der er tænkt i vinkler og lysfald på flader, mens det vejrbestandige og fleksible materiale er formet over det solide letvægts aluminiumsstel.

Foersom og Hiort-Lorenzen MDD imponerede fleksibilitet får møblerne til at fremstå som små arkitektoniske vidundere.

Foersom & Hiort-Lorenzen MDD er altid på forkant med markedsbehov og tendenser. Æstetik, komfort og kvalitet går op i en højere enhed for designduoen.

Foersom & Hiort-Lorenzen MDD

For many years, two of Scandinavia's most successful and renowned furniture designers have been designing timeless classics for Cane-line, encapsulating in full our philosophy: Life Made Comfortable.

Johannes Foersom and Peter Hiort-Lorenzen never compromise on comfort or visual expression. Years of experience and their strong skills reveal themselves in details of exceptional high standards, both in quality and craftsmanship.

The series Diamond and Conic, from Foersom & Hiort-Lorenzen MDD, are yet another example of their extraordinary work. Angles and light reflecting on the surfaces were carefully thought through and the weatherproof and flexible material was shaped on top of the hardwearing, lightweight aluminum frame.

Their impressive use of flexibility makes the furniture appear as small architectural wonders. Foersom & Hiort-Lorenzen MDD are always at the leading edge of market needs and trends. A design duo that blends aesthetics, comfort and quality to perfection.

Foersom & Hiort-Lorenzen MDD

Seit vielen Jahren bringen zwei der bekanntesten und erfolgreichsten skandinavischen Möbeldesigner mit ihren zeitlosen Klassikern die Philosophie von Cane-line zum Ausdruck: Life Made Comfortable.

Johannes Foersom und Peter Hiort-Lorenzen gehen niemals Kompromisse bei Komfort oder visueller Ausdruckskraft ein. Ihre jahrelange Erfahrung und ihr handwerkliches Können finden ihren Ausdruck in Details von höchster Qualität.

Die Serien Diamond und Conic von Foersom & Hiort-Lorenzen MDD sind Beispiele für ihre außergewöhnliche Arbeit. Die Ecken und Kanten und die Lichtreflexe der Oberfläche sind sorgfältig komponiert und das wetterbeständige und flexible Material wurde in einen strapazierfähigen, leichten Aluminiumrahmen eingepasst.

Ihre beeindruckende Flexibilität macht diese Möbel zu kleinen architektonischen Wunderwerken. Foersom & Hiort-Lorenzen MDD sind immer führend bei den Anforderungen und Trends auf dem Markt – ein Designerduo, das eine perfekte Mischung aus Ästhetik, Komfort und Qualität darstellt.

