

Double, parete

by Valerio Bottin

FOSCARINI



DESCRIPTION

Wall lamp with indirect and diffused light. Handblown cased glass diffuser achieved using glass blowing procedure without turning the glass in the mould (referred to as "stationary"), white on the inside and colored on the outside, glossy finish. Wall mounting plate in epoxy powder coated metal.

MATERIALS

Blown glass and varnished metal

COLORS

Ivory, White

Double, parete

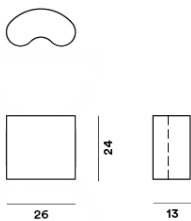
technical details

FOSCARINI

A soft shape made from blown glass, a narrow silhouette that envelops the two light sources and curves towards the wall in the space that separates them. Double is a wall lamp that has become a classic Foscarini item, in the catalogue since 1996. The diffuser's movement is underlined by its glossy surface, through an illusion of elegant reflections. Double diffuses an intense light and projects a band of light onto the wall, upwards and downwards, in relation to the two open sides. The lamp is available in two different colours - white and ivory - allowing it to adapt to several furnishing solutions.

Double

SCHEMATIC & LIGHT EMISSION



MATERIAL

Blown glass and varnished metal

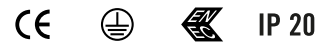
COLORS



LIGHT SOURCE

LED retrofit, Fluo 2x 20W E26

CERTIFICATIONS



ENERGY EFFICIENCY

A+, A

Double, parete

Designer

FOSCARINI

VALERIO BOTTIN

An architect and designer, he has put his name to the Double and Tutù projects for Foscarini, entailing lamps with a multifarious usage and style, made of blown glass.

He works with the University of Padua in the search for new solutions for the lighting industry.



Double, parete
family

FOSCARINI

double parete

ITALIANO

- 1** Collegare i cavi di alimentazione al morsetto
Fissare la montatura alla parete
Inserire le lampadine
- 2** Posizionare il vetro e fissarlo con le viti

ENGLISH

- 1** Connect the wires using the terminal block
Fit the frame to the wall
Screw in bulbs
- 2** Install glass and secure it with screws

FRANÇAIS

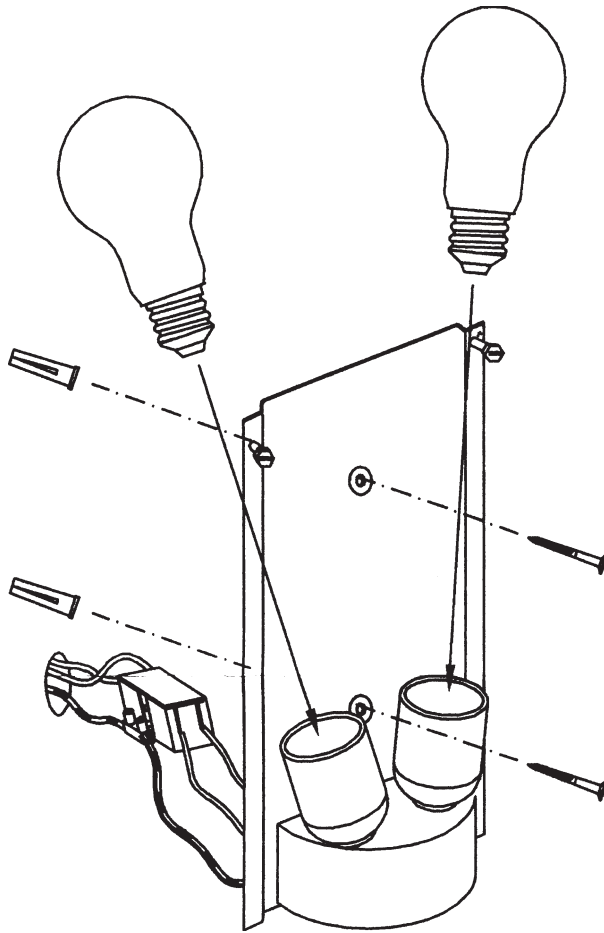
- 1** Connecter le câble d'alimentation à la borne
Fixer le support au mur
Visser l'ampoules
- 2** Ajuster le diffuseur en verre et le fixer avec les vis

DEUTSCH

- 1** Stellen Sie die elektrische Verbindung her
Befestigen Sie den Leuchtenkörper an der Wand
Setzen Sie die Glühlampe ein
- 2** Befestigen Sie die Gläser mit den Schrauben

ESPAÑOL

- 1** Conectar el cable de alimentación a la regleta
Fijar la estructura a la pared
Colocar las bombillas
- 2** Colocar el cristal y fijarlo con los tornillos



1

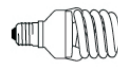
Lampadine compatibili / Compatible light bulbs / Ampoules compatibles / Verträgliche leuchtmittel / Bombillas compatibles



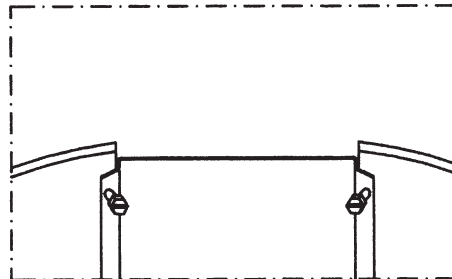
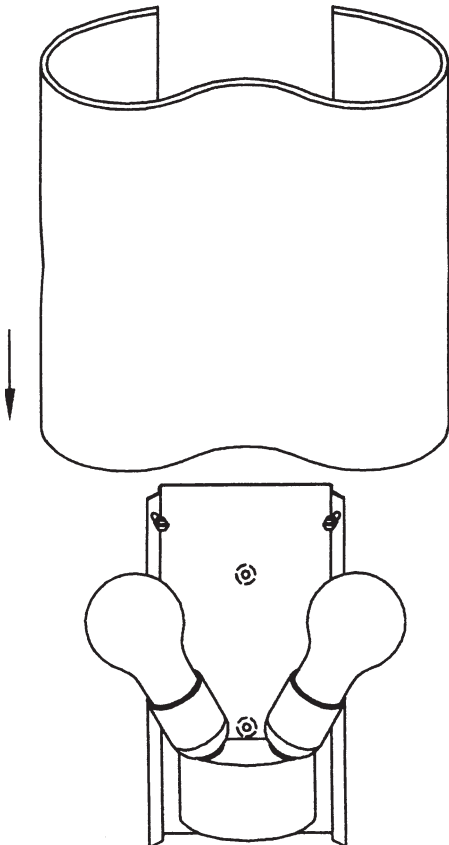
2x MAX 100W Incandescent E27 250V 50Hz



2x MAX 70W Halogen Energy Saver E27 250V 50Hz



2x MAX 20W Fluorescent Energy Saving E27 250V 50Hz



2



Marchio di conformità italiano
Italian conformity seal

Conforme le norme IMQ Italian
Italienisches Konformitätszeichen
Marca de conformidad italiana



Marchio di conformità europeo per aziende certificate ISO 9001 e prodotti con marchio di sicurezza.

European conformity seal for certified ISO 9001 companies and products with safety seal
Certificat de conformité à la norme européenne pour entreprises certifiées ISO 9001 et produits avec certificat de sûreté

Europäisches Prüfzeichen für Betriebe mit ISO 9001 und Produkten mit Sicherheitsprüfzeichen

Marca de conformidad europea por empresas certificada ISO 9001 y productos con marca de seguridad



Apparecchio idoneo ad essere installato su superfici normalmente infiammabili.
Appliance suitable for installation on normally inflammable surfaces

Appareil destiné à être installé sur des surfaces normalement inflammables

Gerät, welches auf Oberflächen installiert werden kann, die normalerweise entzündbar sind

Aparato idoneo para ser instalado sobre superficies normalmente inflamables

CE Attesta la conformità del prodotto alle disposizioni delle direttive comunitarie

It certifies the conformity of the product to the european community low voltage directive

Il atteste la conformità du produit aux dispositions des directives communau-taires

Er bezeugnet die übereinstimmung der produkt über die dis-
spositionen auf die europäischen gemeinschaft direktiven

Esta certifica si el producto es conforme a las disposiciones de las normas de la comunidad economica europea

FOSCARINI

FOSCARINI S.r.l. - VENEZIA - ITALY

ISTRUZIONI DI MONTAGGIO / ASSEMBLY INSTRUCTIONS / INSTRUCTIONS DE MONTAGE / MONTAGE - ANLEITUNG / ISTRUCCIONES DE MONTAJE

ITALIANO

ATTENZIONE: la sicurezza dell'apparecchio è garantita con l'uso appropriato delle seguenti istruzioni, pertanto è necessario conservarle.

Togliere tensione prima di operare sull'apparecchio.

L'apparecchio non deve essere installato in posizioni diverse da quelle indicate nelle istruzioni di montaggio.

Le operazioni di montaggio o manutenzione dell'apparecchio devono essere eseguite con la massima attenzione per non danneggiare i componenti.

L'eventuale sostituzione della lampadina deve essere fatta con una dello stesso tipo e potenza massima indicata nelle istruzioni.

Le parti in metallo, vetro o altro di questa lampada devono essere pulite con un panno morbido e un detergente neutro.

FOSCARINI non potrà procedere alla sostituzione dei propri articoli per difetti di fabbricazione, se non verranno restituiti tramite rivenditore e comunque se non dopo aver accertato la natura del difetto.

FOSCARINI non effettuerà comunque nessuna sostituzione se non dopo aver accertato la natura del difetto.

ENGLISH

WARNING: the safety of this fixture is only guaranteed if the following instructions have been observed.

Always disconnect power before working on fixture.

Fixture must not be installed in any position other than that shown in instructions.

Assembly and maintenance of fixture must be performed carefully so as not to damage components.

Replacement bulbs must be of same type and wattage as specified in instructions.

Metal surfaces, glass or other parts of fixture may be cleaned with a soft damp cloth and mild detergent.

FOSCARINI will replace merchandise with manufacturing defects only if it is returned to the retailer from which it was purchased.

FOSCARINI will not provide a replacement until nature of defect has been determined.

FRANÇAIS

ATTENTION: la sûreté de l'appareil n'est garantie qu'en suivant scrupuleusement les instructions ci-après. Il est donc nécessaire de les conserver.

Isoler l'appareil du secteur avant toute manipulation.

L'appareil ne peut pas être installé dans une autre position que celle indiquée dans les instructions de montage.

Le montage et les manipulations de l'appareil devront être exécutés avec la plus grande attention pour ne pas abîmer ses composants.

Tout changement d'ampoule respectera le type et la puissance indiqués dans le descriptif technique.

Les composants métalliques, en verre ou autre seront entretenus à l'aide d'un chiffon doux et de détergent neutre.

FOSCARINI n'échangera ses articles défectueux que par l'intermédiaire d'un revendeur.

FOSCARINI ne remplacera aucun appareil sans en avoir pu vérifier le défaut.

DEUTSCH

ACHTUNG: Die Sicherheit dieses Artikels wird nur durch die strikte Befolgung der nachfolgenden Betriebsanleitung gewährleistet. Bitte heben Sie diese unbedingt auf.

Vor allen Arbeiten ziehen Sie bitte den Stecker aus der Dose.

Die Leuchte darf nur nach den in der Betriebsanleitung aufgeführten Positionen montiert werden.

Alle Arbeiten an der Leuchte müssen mit der größtmöglichen Sorgfalt erfolgen um die Bauteile nicht zu beschädigen.

Die Glühbirne darf nur gegen eine gleichen Typs und gleichen Stärke ausgetauscht werden.

Alle Glas/Metalteile oder andere Teile der Leuchten dürfen nur mit einem weichen Tuch und einem neutralen Waschmittel gereinigt werden.

FOSCARINI ersetzt ästhetischen Fabrikationsfehler nur über den zuständigen Händler.

FOSCARINI leistet grundsätzlich erst nach einer gründlichen Überprüfung Ersatz.

ESPAÑOL

ATENCIÓN: La seguridad del aparato está garantizada sólo con el uso de las instrucciones siguientes, por lo tanto es necesario atenderlas puntualmente.

Desconectar el fluido eléctrico antes de trabajar sobre el aparato.

El aparato no debe ser instalado en distinta posición de aquella que se indica en las instrucciones de montaje.

Las operaciones de montaje o manutención del aparato deben seguirse con la máxima atención para no dañar los componentes.

La eventual sustitución de la bombilla debe efectuarse con una del mismo tipo y potencia máxima indicada en las instrucciones.

Las partes metálicas, cristal u otros materiales deben ser limpiados exclusivamente con un paño blanco y un detergente neutro.

FOSCARINI no podrá proceder a la sustitución de sus artículos por defectos de la fabricación, si no vienen tramitados a través del punto de venta.

FOSCARINI no efectuará sustitución alguna hasta después de haber verificado la naturaleza del defecto.



ITALIANO: Simbolo RAEE (Rifiuti Apparecchiature Elettriche ed Elettroniche)

Il simbolo RAEE utilizzato per questo prodotto indica che quest'ultimo non può essere trattato come rifiuto domestico. Lo smaltimento corretto di questo prodotto contribuirà a proteggere l'ambiente. Per maggiori informazioni sul riciclaggio di questo prodotto, rivolgersi all'ufficio competente del proprio ente locale, alla società addetta allo smaltimento dei rifiuti domestici o al negozio dove è stato acquistato il prodotto.

ENGLISH: WEEE Symbol (Waste Electrical and Electronic Equipment)

The use of the WEEE symbol indicates that this product may not be treated as household waste. By ensuring this product is disposed of correctly, you will help protect the environment. For more detailed information about the recycling of this product, please contact your local authority, your household waste disposal service provider or the shop where you purchased the product.

FRANÇAIS: Symbole WEEE (Waste Electrical and Electronic Equipment, Déchets électriques et d'équipement électronique)

L'utilisation du symbole WEEE indique que ce produit ne peut pas être traité comme déchet domestique. Assurez-vous de vous débarrasser de ce produit selon les lois en vigueur. Vous aiderez ainsi à protéger l'environnement. Pour plus d'informations détaillées sur le recyclage de ce produit, veuillez contacter les autorités locales, le fournisseur de service de mise au rebut des déchets domestiques ou le magasin où vous avez acheté le produit.

DEUTSCH: Symbol WEEE (Waste Electrical and Electronic Equipment)

Durch Verwendung des WEEE-Symbols weisen wir darauf hin, dass dieses Produkt nicht als normaler Haushaltsmüll behandelt werden darf. Sie tragen zum Schutze der Umwelt bei, indem Sie dieses Produkt korrekt entsorgen. Genauere Informationen zum Recycling dieses Produkts erhalten Sie von Ihrer Stadtverwaltung, von Ihrem Müllabfuhrunternehmen oder im Laden, in dem Sie das Produkt erworben haben.

ESPAÑOL: Simbolo RAEE (Residuos de aparatos eléctricos y electrónicos)

El símbolo RAEE en un producto indica que éste no se puede eliminar como cualquier otra basura. Si garantiza la eliminación correcta del producto, ayudará a proteger el medio ambiente. Para obtener más informaciones sobre el reciclaje del mismo, póngase en contacto con las autoridades locales pertinentes, con el proveedor de servicios de recogida de basura o con el establecimiento donde adquirió el producto.